

部品加工工場の永年の夢 永久に！ 無臭切削液補給を維持

画期的！ ハイブリッド切削液自動補給装置

Hybrid Coolant Supply Unit

特許申請済

薬品を一切使わず.わずかな消費電力で

1. 切削液の年間ランニングコストを50%以上削減 ！
2. 部品生産工場永年の夢. 消耗薬品を使わず
わずかな電力消費だけで 永久無臭の切削液に変身！
3. 工場空間に飛び散るミストが工場内を
クリーンで健康的なバクテリアの無い空気に変身 ！
5. さらに切削液の浸透性アップで刃具の切削性アップと
加工時間の短縮、機械の汚れ解消等、優れた性能の数々！



写真は半自動式です

全自動式もあります

合同会社 U.ENG

HCS-100型 ハイブリッド切削液自動補給装置

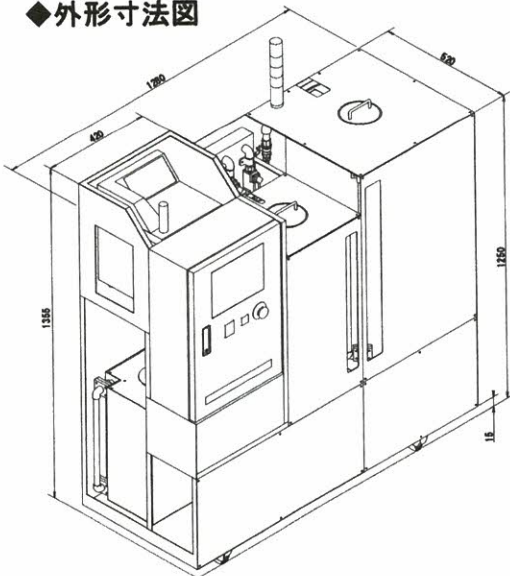
特徴

- * 水溶性、油性切削液の長所だけを併せ持つ低コストハイブリッド切削液自動生成！
- * 細菌、バクテリア除菌性能で永久的に無臭、悪臭の発生しない切削液！
- * 加工中発生するミストが除菌性能で、ばい菌の無いクリーンルームに！
- * 300Wのわずかな電気消費量と低コストの消耗品だけで高性能の切削液を自社生成で大幅生産コストダウン！
- * 加工時間短縮、刃具の寿命アップ、難切削材加工容易、切削液廃棄不要！

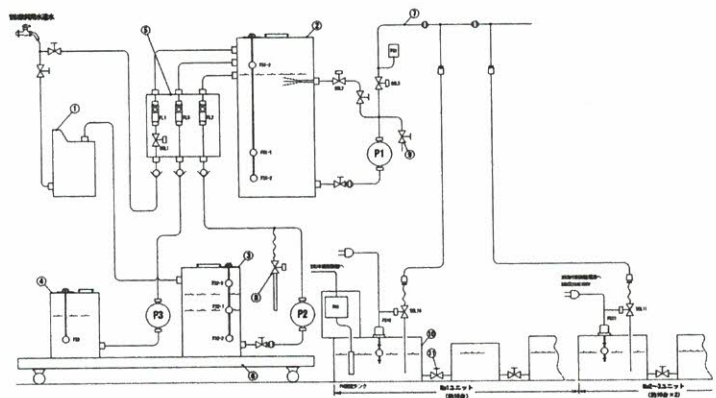
仕様

型式	HCS-100型
外形寸法	520mmW x 1,280mmL x 1,355mmH
電源	AC100V 単相 50/60Hz 切削液生成:300W 切削液送りポンプ 400W
補給タンク	100L
加工機械	旋盤、マシニングセンタ、研削盤
加工機械台数	10台~30台

◆外形寸法図



◆フローシート



設計・製造元

合同会社U.ENG

〒274-0063

千葉県船橋市習志野台4-82-11サンライズC102

TEL : 047-767-0276 FAX : 047-767-7565

携帯 : 090-5763-3046

Email : uchiyama.eng@tbz.t-com.ne.jp

URL : <http://www.ueng-uclean.com/>

代理店