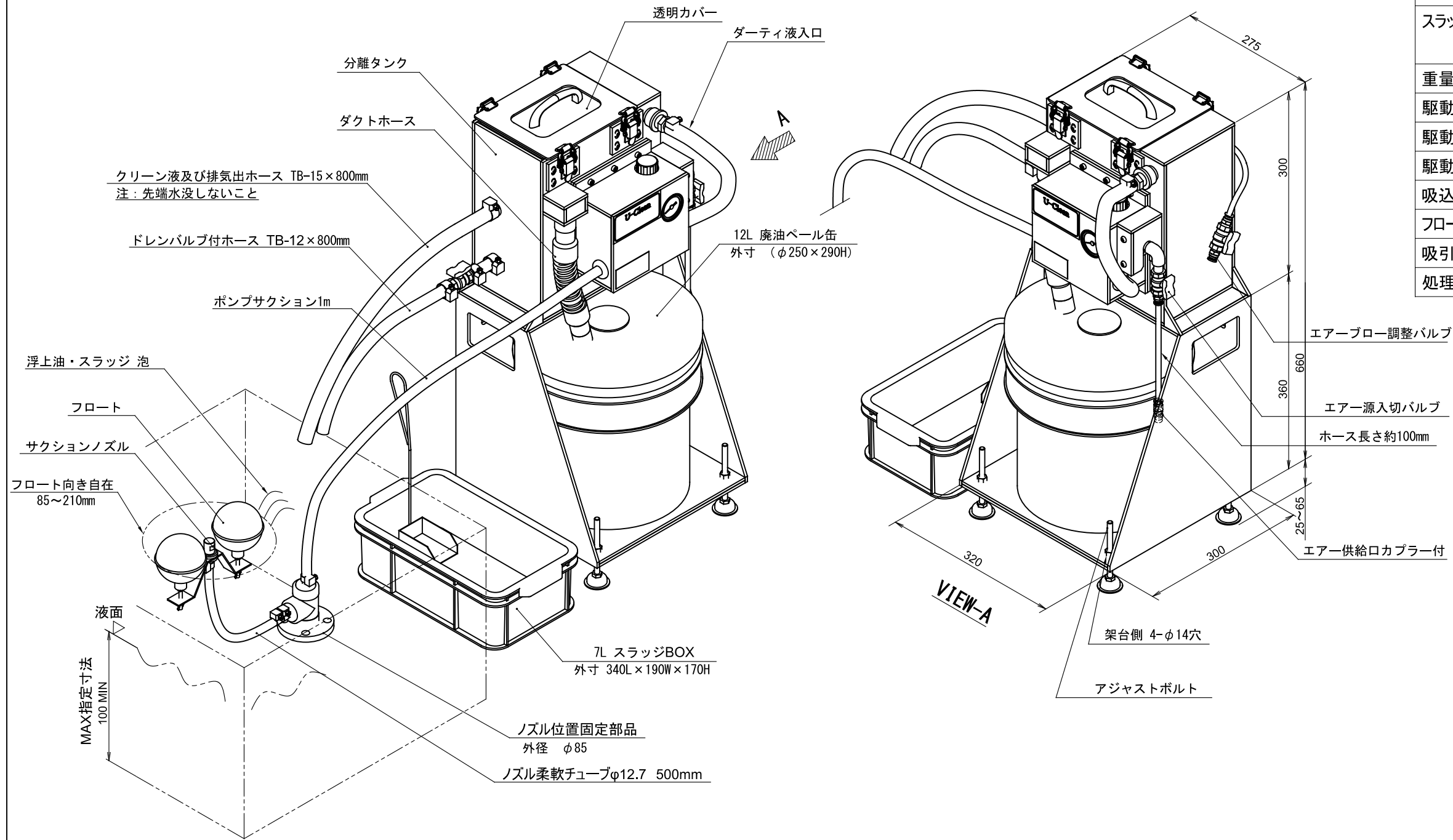


仕様

外形寸法	300W x 320L x 685~725H
本体	160W x 85D x 140H PVC製 レギュレーター、エアポンプ内蔵
分離タンク	150W x 250L x 300H PVC製 内容量 : 6L
架台	300W x 320L x (385~425H) PVC製 12Lペール缶用 アジャストボルト付
廃油用ペール缶	φ250 x 290H 密閉型 半透明 容量: 12L
スラッジBOX	340W x 190L x 100H 容量: 4L スラッジ掻き出しシャベル付
重量(タンク空時)	12kg
駆動エア	0.4Mpa 以上
駆動エア調整圧力	0.1Mp -0.3Mpa
駆動エア消費量	50NL/min - 80NL/min
吸込揚程	1.0m - 3.0m (0.1 - 0.3Mpa)
フロート	φ65球 (PE) x 2ヶ 樹脂製
吸引ノズル	8mm x 4.5mm 横長スリット ノズルレベル調整付
処理液	ソリブル系切削液。洗浄液。



△			
No.	REVISIONS	DATE	

DESIGNED BY	DRAWN BY	CHECKD BY	DATE 2020. 11. 2	SCALE NONE
CUSTOMER U.ENG		DESCRIPTIONS エアポンプ型	ORDER No. AP-12PD型	
		TITLE U-Clean 浮上【油, スラッジ, 泡】回収装置	DWG. No. AP12PD-002	PAGE